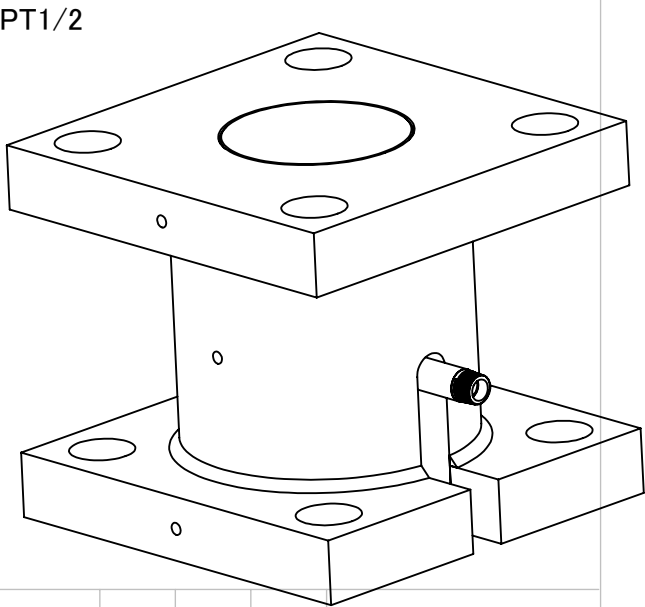
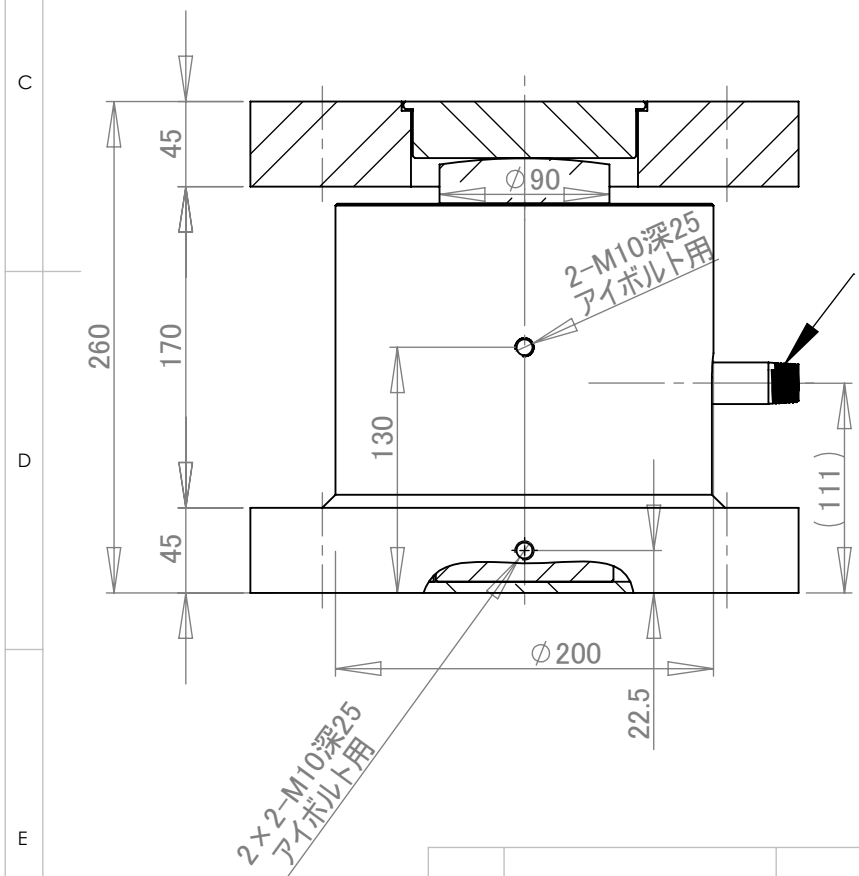


- 仕様 -

- ・定格容量: 490.3kN(50tf)
- ・水平耐力: 490.3kN(50tf)
- ・定格出力: 1.5mV/V±1%
- ・非直線性: 0.15%FS
- ・ヒステリシス: 0.1%FS
- ・繰り返し性: 0.2%FS
- ・入出力抵抗: 350Ω
- ・推奨印加電圧: 10V以内
- ・許容印加電圧: 15V
- ・零バランス: ±0.05mV/V以内
- ・温度補償範囲: -10~60°C
- ・許容温度範囲: -15~75°C
- ・零点の温度影響: ±0.01%FS/°C
- ・出力の温度影響: ±0.01%/°C
- ・絶縁抵抗: 1000MΩ以上
- ・許容過負荷: 150%FS
- ・ケーブル長さ: 標準15m(ご指定可能)
- ・構造: 振れ止め一体型、防水型



質量: 約86kg  
 ・上板+荷重受台: 25.6kg  
 ・ロードセル部: 約60.4kg

番号	部品名		材質		1台分 個数	1セット分 個数	総数	摘要
	材質	表面処理	熱処理	作成日時	名称			
				2017.5.8	NZ-50TN			
	尺度	承認	検図	設計	製図	機名		
	1:4	丸橋	高橋	後藤	恒川	外形図		
	第3 角法	A4	日本アドテック株式会社			図面番号 NZ500KNA170508-00M 解析ファイル: Assem1_外形図		