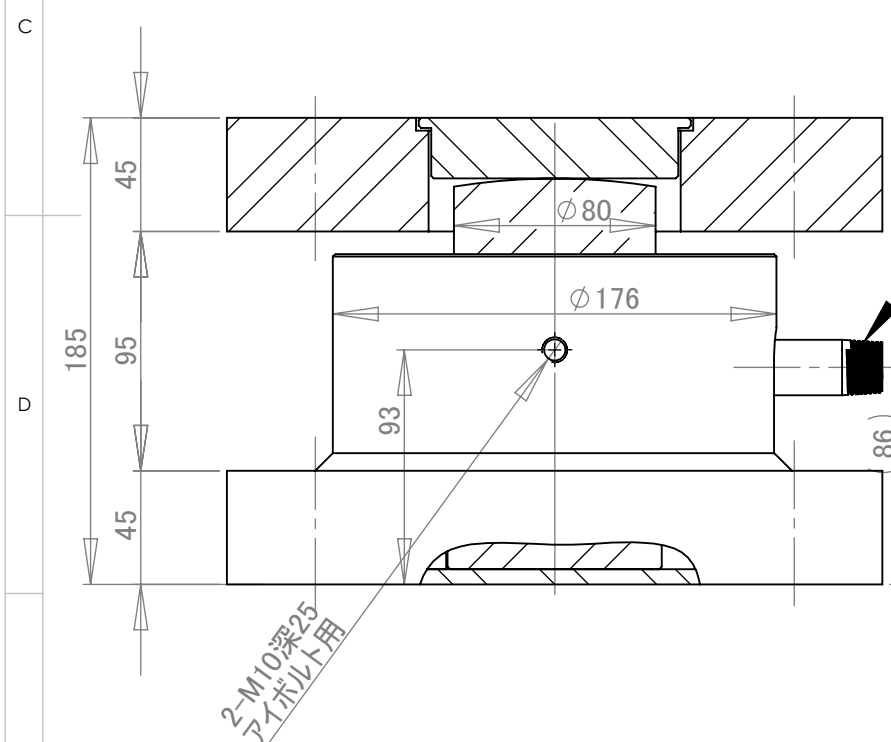
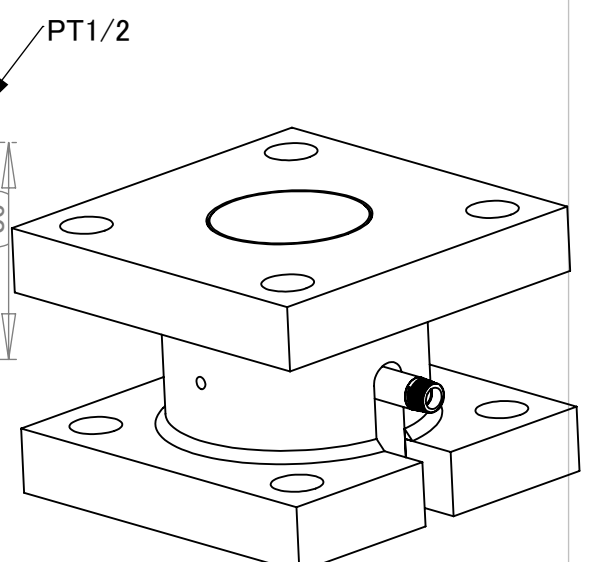


- 仕様 -

- ・定格容量: 294.2kN(30tf)
- ・水平耐力: 294.2kN(30tf)
- ・定格出力: 1.5mV/V±1%
- ・非直線性: 0.15%FS
- ・ヒステリシス: 0.1%FS
- ・繰り返し性: 0.2%FS
- ・入出力抵抗: 350Ω
- ・推奨印加電圧: 10V以内
- ・許容印加電圧: 15V
- ・零バランス: ±0.05mV/V以内
- ・温度補償範囲: -10~60℃
- ・許容温度範囲: -15~75℃
- ・零点の温度影響: ±0.01%FS/℃
- ・出力の温度影響: ±0.01%/℃
- ・絶縁抵抗: 1000MΩ以上
- ・許容過負荷: 150%FS
- ・ケーブル長さ: 標準15m(ご指定可能)
- ・構造: 振れ止め一体型、防水型



- 質量: 約59.7kg
- ・上板+荷重受台: 約21.3kg
  - ・ロードセル部: 約36.6kg



番号	部品名	材質	1台分 個数	1セット分 個数	総数	摘要
材質	表面処理	熱処理	作成日時	名称	NZ-30TN	
			2016/6/1			
尺度	承認	検図	設計	製図	機名	外形図
1:3	丸橋	高橋	後藤	恒川		
第3 角法	A4	日本アドテック株式会社			図面番号	NZ300KNA160601-00M 解析ファイル: Assem1_外形図