

この取扱説明書は、本製品をお使いになる担当者のお手元に確実に届くようお取り計らいください。本製品を安全にご使用いただくため次の事項をお守りください。また、ご使用前には必ずこの取扱説明書をよくお読みの上、正しくお使いください。

注意

感電の恐れがありますので、下記の事項をお守りください。

- ・端子へ接続する場合は、活線状態で行わないでください。
- ・端子への接続は緩みのないようにしっかりと締め付けてください。
- ・測定中は測定入力端子に触れないでください。

次のような場所では使用しないでください。故障、誤動作等の原因となります。

- ・雨、水滴、日光が直接当たる場所。
- ・高温、多湿やほこり、腐食性ガスの多い場所。
- ・外来ノイズ、電波、静電気の発生が多い場所。

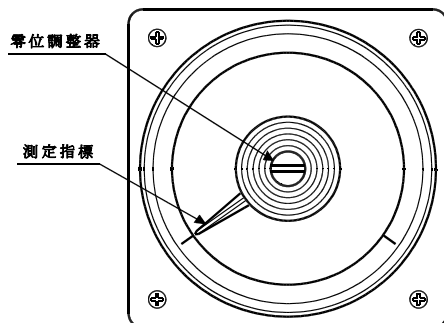
点検

T□W-4Bがお手元に届きましたら、仕様の違いがないか、また輸送上での破損がないか点検してください。本計器は厳しい品質管理プログラムによるテストを行って出荷しています。品質や仕様面での不備な点がありましたら形名・製品番号をお買い求め先又は当社営業所迄ご連絡ください。

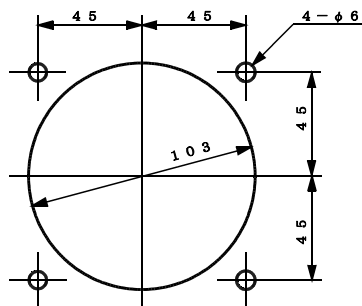
使用上の注意

- ①精密計器のため、運搬、取付け、その他取り扱いには十分ご注意ください。
- ②本計器がサージ電圧にさらされる危険のある場合には、測定入力端子の片方をアースしてご使用ください。
- ③本計器の仕様・規格に適合する範囲でご使用ください。

各部の名称



パネルカット寸法



●この取扱説明書の仕様は、2012年2月現在のものです。

■本体の取付方法

パネル前面から本計器を挿入し、つぎにパネル裏面の四隅の取付ボルトに付属のナットをナット回し等で締め付けてください。

ナットの適正締めトルク : 2.2~2.8N・m

■配線

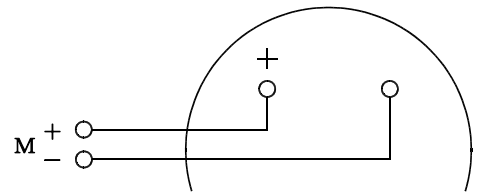
本計器の測定入力端子はM5ねじです。圧着端子などで正確確実に配線してください。

端子ねじの適正締めトルク : 1.2~1.3N・m

●測定入力端子

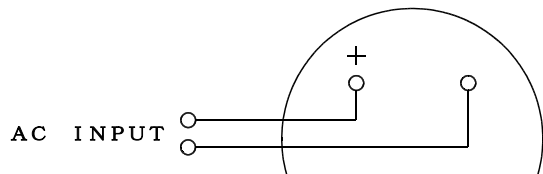
①直流電圧計・直流電流計・受信指示計

極性を間違えないように測定入力を接続してください。また、指定された付属品のある場合は付属品を接続してください。



②交流電圧計・交流電流計

測定入力を接続してください。また、指定された付属品のある場合は付属品を接続してください。



■運転

- ①入力定格を確認し、配線に間違いのないことを確認してください。
- ②測定を開始する前に、測定指標の零位（入力定格がDC 4~20mA又はDC 1~5Vの場合には、基準電圧電流発生器などでDC 4mA又はDC 1Vの信号を測定入力端子に入力したとき）を確認してください。

もし、零位のずれがある場合には、本計器の前面にある零位調整器を回して指標が0を指示するように調整してください。

TSURUGA 鶴賀電機株式会社

本社営業部 〒558-0041 大阪市住吉区南住吉1丁目3番23号 TEL 06(6692)6700(代) FAX 06(6609)8115
 横浜営業部 〒222-0033 横浜市港北区新横浜1丁目29番15号 TEL 045(473)1561(代) FAX 045(473)1557
 東京営業所 〒141-0022 東京都品川区東五反田5丁目10番18号TK五反田ビルTEL 03(5789)6910(代) FAX 03(5789)6920
 名古屋営業所 〒460-0015 名古屋市中区大井町5番19号サンパーク東別院ビルTEL 052(332)5456(代) FAX 052(331)6477

当製品の技術的なご質問、ご相談は下記まで問い合わせください。

技術サポートセンター ☎ 0120-784646

受付時間：土日祝日除く 9:00~12:00/13:00~17:00